

NL
UK
FR

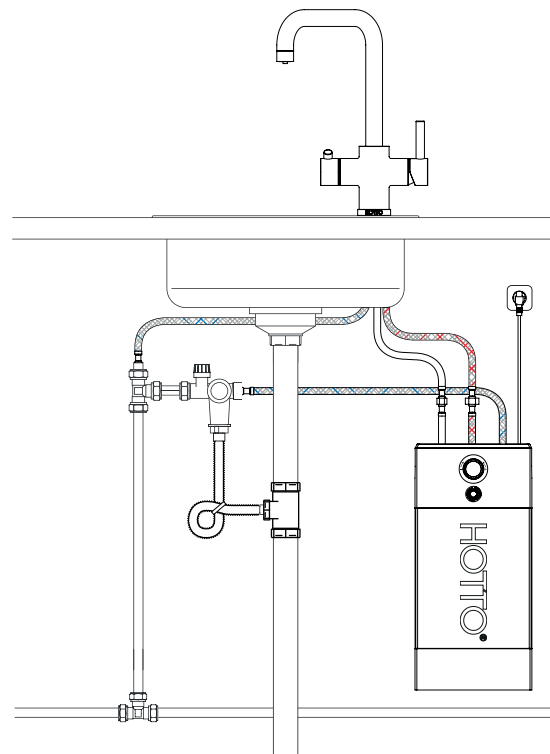
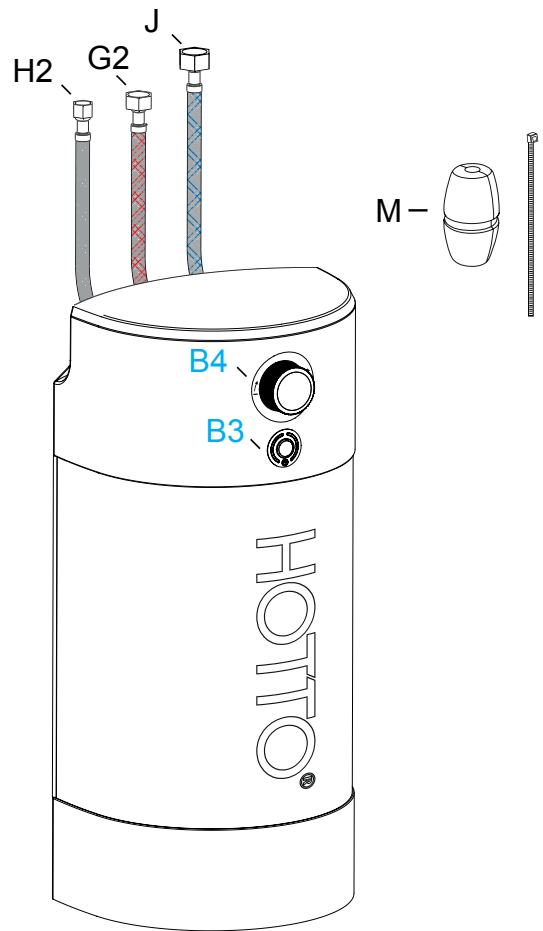
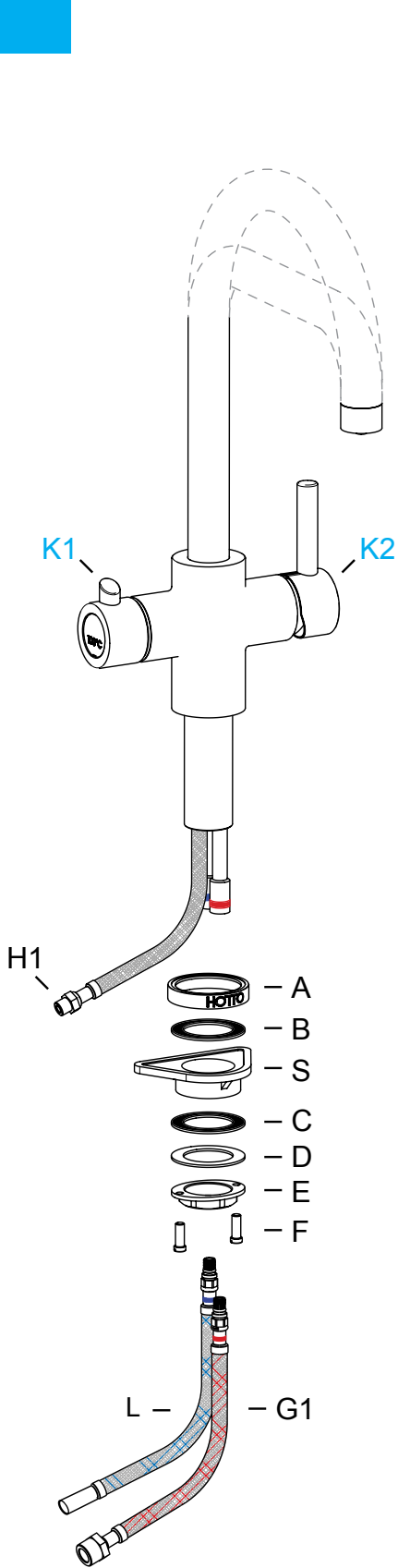
Montage- en bedieningsinstructies - Garantieverwaarden

Assembly and operating instructions - Terms and conditions of warranty

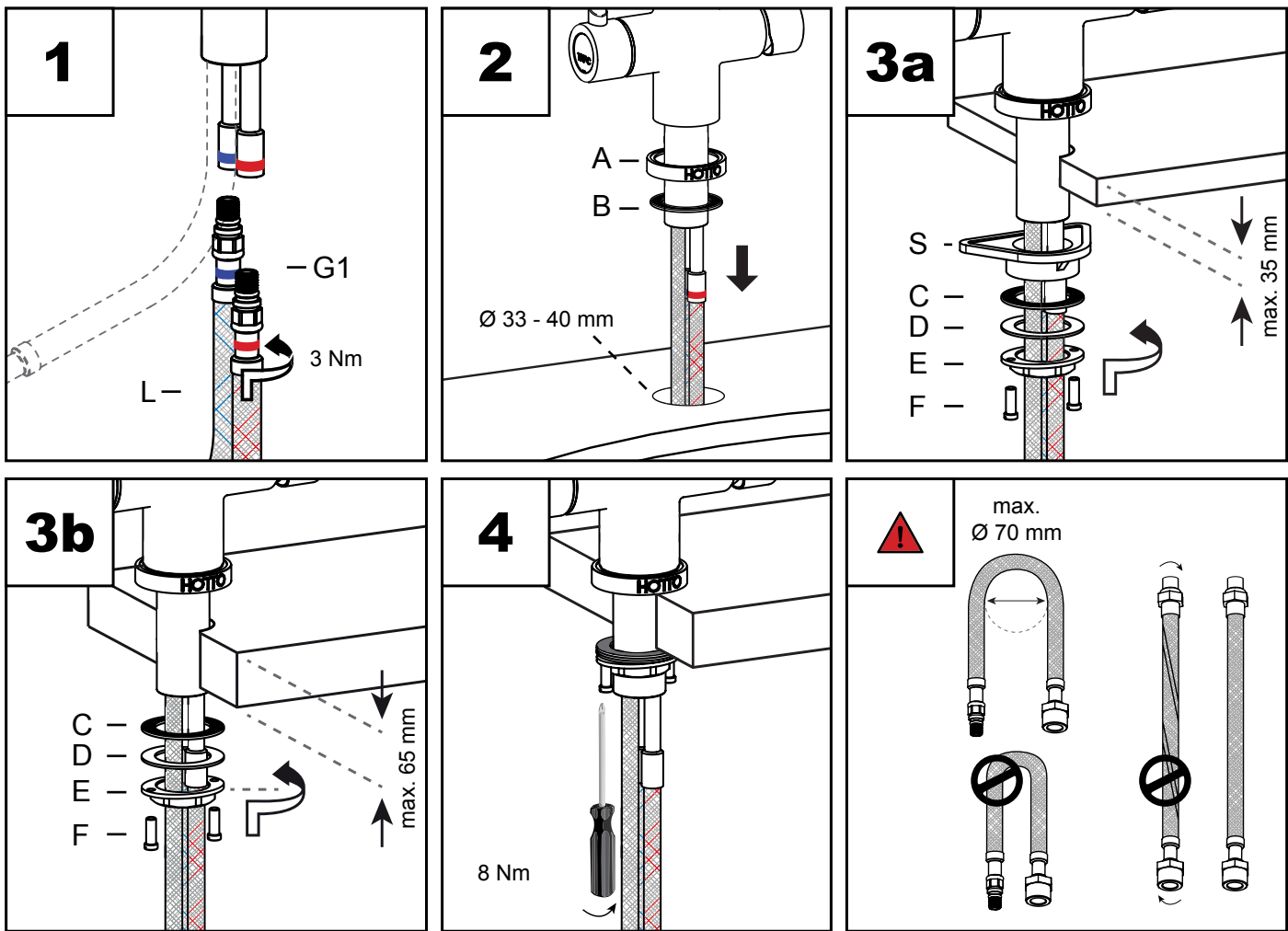
Instructions de montage et d'utilisation - Conditions de garantie

HOTTO[®]





Voor inhoud installatieset zie meegeleverde handleiding.
 For content installation set see included installation guide.
 Pour le contenu kit de montage voir le guide d'installation fourni.



Installeer de installatieset volgens de meegeleverde instructies.

Install the installation set according to included instructions.

Installez l'installation régler selon les instructions fournies.

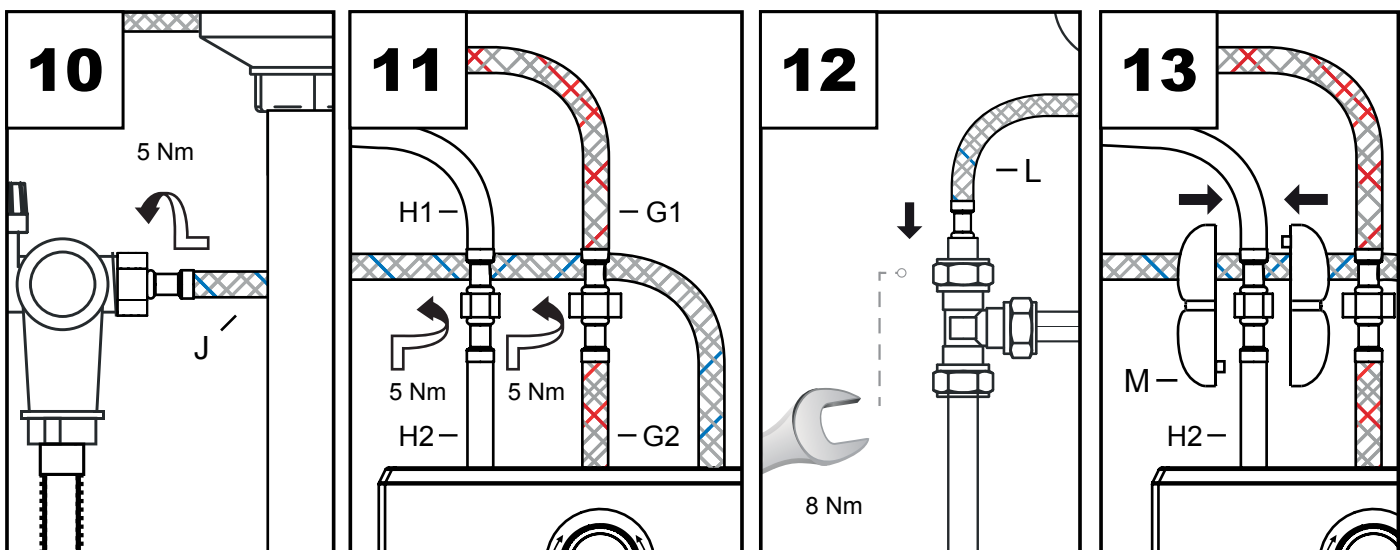


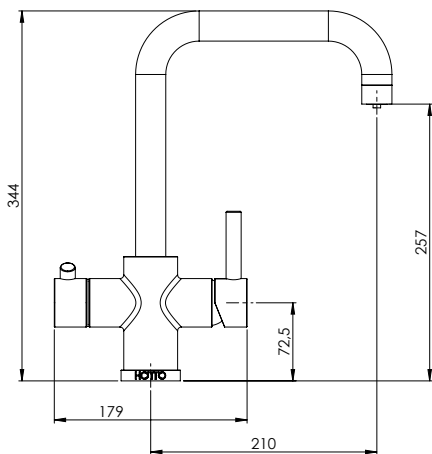
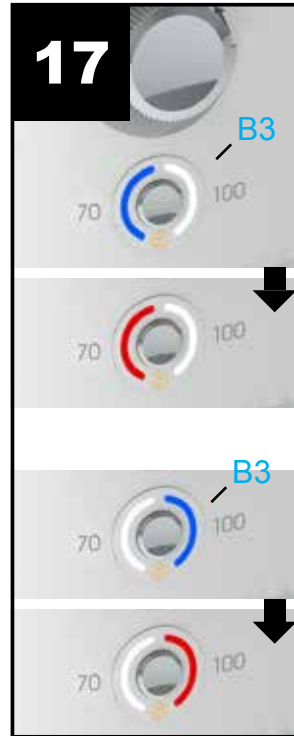
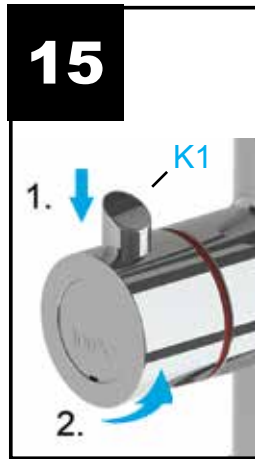
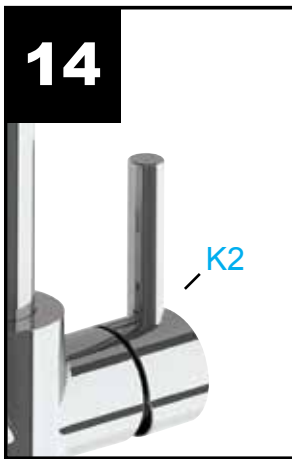
Indien u via onze webshop de waterfilterset heeft gekocht, installeer dan het waterfilter en inlaatcombinatie volgens instructies meegeleverd bij de waterfilterset.

In case you have bought the water filter set through our webshop, please do install the water filter and safety group according to the instructions included with the water filter set.

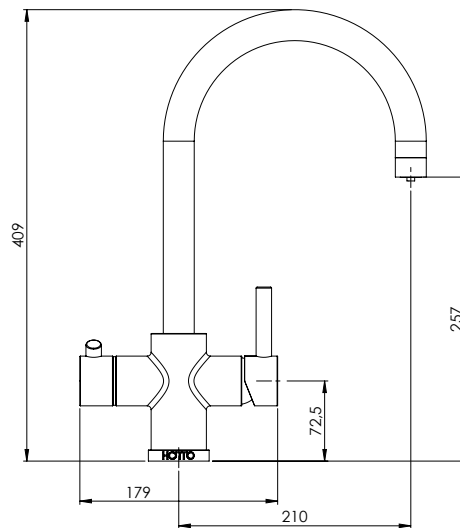
Si vous avez acheté le filtre à eau dans notre webshop, s.v.p. installez le filtre à eau et le groupe sécurité conformément les instructions fournies avec l'ensemble de filtre à eau.

5	6	7
	8	9

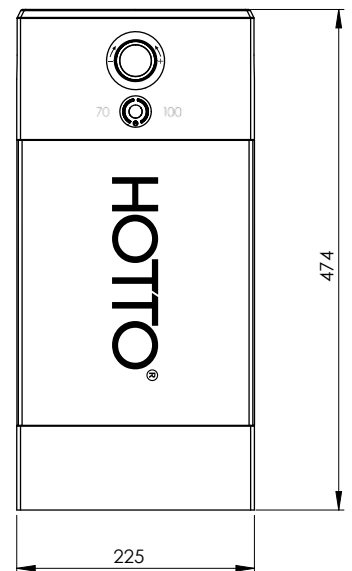




Quadro



Arco



Boiler

Uitleg van de symbolen

In deze handleiding en/of op het apparaat worden de volgende symbolen gebruikt:



Staat voor de standaard veiligheidsnormen volgens de relevante Europese richtlijnen.



Niet opvolgen van deze waarschuwing kan het apparaat schade toerichten.

Niet opvolgen van deze waarschuwing kan u of anderen in gevaar brengen.



Geeft aan dat er spanning op het apparaat kan staan.

Niet opvolgen van deze waarschuwing kan u en/ of het apparaat schade toerichten.



Gebruiksaanwijzing lezen.



Schadelijke materialen en elektrische of elektronische apparaten moeten naar een daarvoor bestemd recycle punt worden gebracht.

Inleiding

Gefeliciteerd met uw Hotto!

Uw Hotto product bestaat uit een kokend water boiler en 3-in-1 kraan met kokend water functie. Daarbij is het voorgeschreven dat u de Hotto installatieset gebruikt om de Hotto te installeren. De Hotto boiler levert naast kokend water ook warm water. De maximale temperatuur van het warme water is op de boiler in te stellen. Bovendien kunt u de Hotto boiler in de 70 °C stand zetten waarbij het water tot maximaal 70 °C opgewarmd wordt.

Veiligheid staat voorop bij Hotto. Daarom zijn zowel de kraan als boiler voorzien van kindveilige voorzieningen. Echter dient bij het gebruik altijd rekening te worden gehouden met het gevaar van kokend water in het algemeen.

Indien u storingen ervaart raadpleeg dan de storingswijzer in deze handleiding. Als u ondanks de storingswijzer extra hulp nodig heeft kunt u altijd contact opnemen met onze servicelijn. Hiervoor kunt u ook terecht op onze website: www.hotto.com

I.

Gebruik van de handleiding



Gelieve deze gebruiksaanwijzing goed te lezen alvorens het apparaat te installeren en in gebruik te nemen! Om uw eigen veiligheid en die van anderen te garanderen, raden wij u aan om deze installatie- en bedieningsinstructies voor het eerste gebruik goed door te lezen. Bewaar deze handleiding en de andere documentatie in de nabijheid van het apparaat.

Dit apparaat is geproduceerd volgens de geldende normen en is getest door daartoe bevoegde instanties. De technische eigenschappen van het product zijn weergegeven op de sticker achterop de boiler.

De installatie dient te worden uitgevoerd door daartoe gekwalificeerde personen. Alle reparatie- en onderhoudswerkzaamheden aan of in het apparaat, zoals bijvoorbeeld kalkverwijdering, dienen te worden uitgevoerd door een gekwalificeerd service- en onderhoudsbedrijf. De lokaal geldende richtlijnen dienen hierbij altijd in acht genomen te worden!

Dit apparaat is bedoeld voor gebruik in thuisomgevingen en vergelijkbare omgevingen zoals: personeelskeukens in winkels, kantoren en andere werkomgevingen; boerderijen; door gasten in hotels, motels en andere residentiële omgevingen; in bed & breakfast omgevingen. Het moderne ontwerp, de gebruikte materialen en het geavanceerde productieproces waarborgen de hoge kwaliteit van het product.



Het apparaat mag gebruikt worden door kinderen vanaf de leeftijd van 8 jaar en door personen met verminderde fysieke, zintuiglijke of mentale capaciteiten of met gebrek aan ervaring of kennis, indien zij onder het toezicht staan of gebruiksinstructies voor het veilig gebruik van dit toestel gekregen hebben en de mogelijke gevaren begrijpen.



Er moet op worden toegezien dat kinderen niet met het apparaat spelen. Kinderen die niet onder toezicht staan, mogen dit toestel ook niet reinigen of onderhouden.



Het apparaat is een drukboiler! U dient bij de koud water toe voer een inlaatcombinatie (0,8 MPa, met Kiwa Keur) te gebruiken! Installeer deze volgens meegeleverde instructies.



Conformiteitsverklaring

Quantex Group B.V. verklaart hierbij dat het apparaat in overeenstemming is met:

- » 2006/95/EC Laagspanningsrichtlijn
- » 2004/108/EC Elektromagnetische compatibiliteit richtlijn
- » 2011/65/EC RoHS II



RoHS
kiwa

En tevens overeenkomt met de volgende Europese geharmoniseerde normen:

- » EN 60335-1: 2012
- » EN 60335-2-15: 2003 + A2:2008 + A11:2012
- » EN 60335-2-21: 2003 + A1:2005 + A2:2008
- » EN 55014-1: 2006 + A1:2009 + A2:2011
- » EN 55014-2: 1997 + A1:2001 + A2:2008
- » EN 61000-3-2: 2006 + A1:2009 + A2:2009
- » EN 61000-3-3: 2008
- » EN 62233: 2008 + C1:2008

Quantex Group B.V., Gildestraat 13, 6883 DB Velp, Nederland, 2014-10-30

2.

Montagehandleiding

Milieu

Om schade tijdens transport te voorkomen, wordt het product geleverd in een stevige verpakking. Deze verpakking bestaat uit herbruikbaar materiaal. Voer de verpakking daarom op verantwoorde wijze af.



Inleveren van het oude apparaat

Oude apparaten mogen niet in het huisvuil! Zou het apparaat eens niet meer kunnen worden gebruikt, dan is iedere verbruiker wettelijk verplicht, oude apparaten gescheiden van het huisvuil, bijv. bij een verzamelplaats van zijn gemeente/zijn stadsdeel af te geven. Daarmee wordt gegarandeerd, dat de oude apparaten vakkundig worden verwerkt en negatieve uitwerkingen op het milieu vermeden worden.

Installatie

Dit apparaat dient te worden ingebouwd volgens het schema op de eerste pagina's van deze gebruiksaanwijzing. Elke andere manier kan leiden tot ernstige schade aan het apparaat.

Het apparaat moet zo dicht mogelijk bij de wateraansluitingen worden geïnstalleerd en op een locatie waar geen kans op vorst bestaat (bijvoorbeeld in tuinhuisjes en caravans).

Gebruik bij de montage van wartels en knelkoppelingen altijd 2 steeksleutels om buiging en wringing van leidingen en appendages te vermijden.



Vorst

Wanneer er in een ruimte kans op vorst bestaat, mag het apparaat niet in deze ruimte worden geïnstalleerd. Wanneer het apparaat desondanks wordt geïnstalleerd in een ruimte waar kans op vorst bestaat, moet het apparaat worden geëegd en afgesloten voordat het gevaar ontstaat.



De Hotto is niet geschikt voor installatie op een omgekeerde osmose installatie of een wateronthardende installatie met een pH-verlagende werking.



Voor aansluiting dient altijd de Hotto inlaatcombinatie te worden gebruikt. Gebruik het apparaat nooit zonder inlaatcombinatie!



Gebruik van een andere kraan dan de meegeleverde Hotto 3-in-1 kraan, of een wijziging die is aangebracht aan de kraan/boiler combinatie, kan het product beschadigen. De garantie zal automatisch vervallen bij een foutieve installatie of aanpassing!



Belangrijk: Steek nooit de stekker in de wandcontactdoos voordat het apparaat met water is gevuld!

Waterkwaliteit

In gebieden waar de waterhardheid boven de 12 °dH uitkomt moet een door Hotto erkend waterfilter worden geplaatst in de toevoerleiding. Dit is een garantievoorwaarde. Zie www.hotto.com voor meer informatie en bestelmogelijkheden voor waterfilters. Daarnaast stellen wij de onderstaande eisen aan de waterkwaliteit. U kunt deze waarden opvragen bij uw waterleverancier.

Zuurgraad	7 - 9,5 pH
Fe (Ijzergraad)	< 0,2 mg/l
Cl (Chloorgehalte)	< 150 mg/l
DH (Duitse Hardheid)	< 12 °dH
Minimale stromingsdruk	0,1 MPa

2A

Aansluiten kraan

Stap 1: Draai de koud en warm water slangen (G1, L) in de kraan.

Stap 2: Plaats de kraan in het gat (ø 33 - 40 mm) van het aanrecht met de Hotto rozet (A) naar voren wijzend en de rubberen ring (B).

Indien het aanrechtblad dunner is dan 35 mm ga naar stap 3a, anders vervolg bij stap 3b.

Stap 3a: Bij een aanrecht dunner dan 35 mm plaats achtereenvolgens de stabiliteitsdriehoek (S), rubber ring (C) en metalen ring (D). Draai vervolgens de moer (E) met de twee schroeven (F) erin handvast aan.

Stap 3b: Bij een aanrecht tussen de 35 en 65 mm plaats achtereenvolgens de rubber ring (C) en metalen ring (D). Draai vervolgens de moer (E) met de twee schroeven (F) erin handvast aan.

Stap 4: Draai de twee schroeven aan ter fixatie van de moer (E).



Voorkom dat de slangen geknikt of gedraaid geïnstalleerd worden.

2B Aansluiten installatieset



Stap 5: Sluit de water hoofdkraan. Installeer vervolgens de installatieset volgens de meegeleverde instructies, stappen 6 t/m 9.

2C Aansluiten boiler



Aansluiting van het apparaat op het elektriciteitsnet dient te worden gedaan volgens de normen voor elektrische installaties en de lokaal geldende regels en wetten. Het apparaat dient rechtstreeks te worden aangesloten op het elektriciteitsnet (geaarde wandcontactdoos) door middel van het snoer met stekker.

Gevaar door een beschadigde voedingskabel moet worden vermeden. Bij beschadiging moet de voedingskabel door de fabrikant, zijn klantenservice of een gelijkwaardig gekwalificeerde persoon worden vervangen.



Vergewis u ervan dat door toevoeging van het apparaat de gebruikte groep in uw groepenkast niet wordt overbelast.

Elke aanpassing aan het product en de (interne) bedrading kan zorgen voor defecten indien deze niet wordt uitgevoerd door professionele vakmensen. De garantie is slechts geldig indien het product in zijn originele staat is en dus op geen enkele wijze is aangepast.



Om brandgevaar te voorkomen als gevolg van een onbedoelde nulstelling van de thermische uitschakeling dient u dit toestel niet van stroom te voorzien via een extern schakel-instrument, zoals een timer, of op een stroomkring aan te sluiten die regelmatig aan en uit wordt gezet door het elektriciteitsbedrijf.



Plaats de Hotto boiler nooit liggend of ondersteboven. De boiler moet altijd rechtop staan, zodat de schakelaar (B5) zich onderaan bevindt.

Stap 10: Draai de koud water toevoerslang (J) van boiler op de Hotto inlaatcombinatie.

Stap 11: Draai de warm water slang (G1) van de kraan op de warm water slang (G2) van de boiler. Draai vervolgens de kokend water slang (H1) van de kraan op de kokend water slang (H2) van de boiler.

Stap 12: Steek de koud water slang (L) van de kraan in het knel t-stuk die voor de inlaatcombinatie is geplaatst. Draai de knelmoer van de t-stuk goed aan met passende steeksleutel.

Stap 13: Plaats de beschermende isolatie (M) om de kokend water slang koppeling. Fixeer deze met het meegeleverde montagebandje.

Draai vervolgens de water hoofdkraan en de stopkraan (O7) van de inlaatcombinatie open. Vul de Hotto boiler met koud water door de kokend water knop te openen totdat er geen lucht meer uit de kraan komt. Dit kan enkele minuten duren. Nadat de boiler is gevuld met water draait u de hendel van het warme water (K2) helemaal open. Laat het water stromen totdat er geen lucht meer uit de kraan komt. Steek daarna de stekker in de wandcontactdoos.



Belangrijk: Mocht het apparaat onverhoopt toch aan het elektriciteitsnet worden aangesloten zonder gevuld te zijn met water, of om enige andere reden afslaan na kortstondig gebruik, gelieve dan de stekker uit de wandcontactdoos te halen en het apparaat te laten afkoelen (minimaal 30 minuten). Mogelijk dient de boiler gereset te worden, zie storingswijzer.

3.

Gebruikershandleiding



Het apparaat dient absoluut met water gevuld te zijn voordat deze wordt aangesloten op het elektriciteitsnet!



Het apparaat dient altijd aangesloten te worden met een inlaatcombinatie!

Ingebruikname (stap 16)

De boiler wordt aangezet met de rode schakelaar (B5) op de achterzijde nadat de boiler helemaal gevuld is met water. De boiler is nu standby en warmt nog niet op. U zult merken dat het led lampje aan de voorzijde oranje kleurt.

70° C instelling (stap 17)

Druk éénmaal op de standby knop (B3) en het water wordt opgewarmd tot maximaal 70°C. De linker blauwe led gaat branden totdat de temperatuur is bereikt: dan kleurt de led rood.

100° C instelling (stap 17)

Druk nogmaals op de standby knop (B3) en het water wordt tot 100°C verwarmd. Nu wordt de rechter led blauw en daarna rood zodra de temperatuur is bereikt.

Temperatuur instellen warm water (stap 18)

De temperatuur van het warme water kan worden ingesteld door de ronde knop (B4) aan de voorzijde van de boiler naar links (lagere temperatuur) of rechts (hogere temperatuur) te draaien. Het instelbereik is 35 - 70 °C als de boiler in de 100 °C stand staat. Het instelbereik in de 70 °C stand is 35 - 60 °C.

Bediening kraan (stap 14/15)

- Koud en warm water

Met de hendel (**K2**) in verticale stand geeft de kraan koud water. Men tapt pas warm water als de hendel naar voren wordt gehaald. Hierdoor wordt er niet onbewust warm water en energie verspild.

- Kokend water

Om kokend water te tappen moet men eerst de pal indrukken (**15.1**) en vervolgens de knop naar achteren draaien (**15.2**) van de kokend water knop (**K1**). Bij het loslaten van de knop (**K1**) draait deze direct terug door de ingebouwde springveer. Deze bediening voorkomt dat nieuwsgierige kinderen per ongeluk de kokend water kraan aanzetten.



Als het water in de boiler wordt verwarmd neemt het volume toe. Dit wordt expansie water genoemd. Dit expansie water druppelt weg via de inlaatcombinatie. Dit is noodzakelijk en mag niet verhinderd worden.

Als de gehele voorraad aan kokend water wordt getapt, duurt het ongeveer 20 minuten alvorens het water weer op temperatuur is. Het LED lampje bij knop (**B3**) op de boiler zal rood kleuren als de volledige voorraad in de boiler weer de ingestelde temperatuur bereikt heeft.

4.

Onderhoud



Dit apparaat bevat geen onderdelen die door de gebruiker moeten of kunnen worden onderhouden. Professioneel onderhoud dient altijd vakkundig te worden uitgevoerd.

De inlaatcombinatie dient voor de afvoer van het expansie water, dat via een trechter wegdruppelt. De trechter moet zo gedraaid worden dat deze in een continue neerwaartse richting wijst en moet altijd een open verbinding met de atmosfeer hebben. Tussen de trechter en de riolering wordt een afvoerslang aangesloten. Het geheel moet in een vorstvrije omgeving worden geplaatst.

Controleer de werking van de inlaatcombinatie door 1x per jaar aan de grote knop op de inlaatcombinatie te draaien, zodat er water uitstroomt en sluit hem dan weer direct. Hiermee wordt voorkomen dat de klep in de inlaatcombinatie vast gaat zitten. Controleer dan ook of de afvoer niet verstopt is. Is dat wel het geval, ontstop dan de afvoer of laat dit doen.



Probeer nooit het apparaat zelf te repareren! In geval van een storing, tracht deze op te lossen middels de storingswijzer in deze handleiding. Neem contact op met de Hotto servicelijn indien nodig, zie ook www.hotto.com.

Reiniging

De buitenzijde van het apparaat kan worden schoongemaakt met een licht vochtige doek met schoonmaak- of afwasmiddel. Oplosmiddelen of schuurmiddelen dienen niet te worden gebruikt.

Legionella preventie

Bij langdurige uitschakeling van het apparaat, bijvoorbeeld i.v.m. vakantie, dient u het apparaat vóór het eerste gebruik volledig tot de maximale temperatuur op te warmen. Het wordt aanbevolen om de leidingen gedurende 1 minuut door te spoelen.

5. Storingwijzer



Let op! Raadpleeg bij problemen altijd de storingswijzer!

Indien het water in het apparaat niet meer opwarmt, controleer dan eerst of de stekker goed in de wandcontactdoos zit en of de zekering van de groep, waarop het apparaat is aangesloten, nog functioneert. Voor alle verdere storingen raadpleeg de storingswijzer.

Mocht het apparaat niet functioneren, omdat deze is aangesloten zonder hem met water te vullen, volg dan de storingswijzer. Het apparaat is oververhit geraakt en zal moeten afkoelen of moet mogelijk worden gerepareerd.

Indien het apparaat meerdere keren is gereset, maar nog steeds niet functioneert, neem dan contact op met de Hotto servicelijn.

6. Ontkoppelen en ledigen Hotto boiler

Indien de boiler ontkoppeld moet worden, ga als volgt te werk:

1. Zet de boiler in standby modus door op de standby knop (**B3**) te drukken totdat alleen het oranje standby LED lampje brandt.
2. Tap het kokende water uit de boiler met de kokend water knop (**K1**) totdat er koud water uit de kraan komt.
3. Schakel de boiler uit met de schakelaar (**B5**) en haal de stekker uit het stopcontact.
4. Draai de stopkraan van de inlaatcombinatie dicht.
5. Haal de druk van de boiler door de kokend water kraan (**K1**) te openen tot er geen (inmiddels koud) water meer uit de uitloop komt.
6. Vervolgens kunnen de slangen van de boiler worden ontkoppeld. Houd er rekening mee dat er water uit de koud water slang (H2) kan komen.
7. Plaats de boiler in de buurt van de gootsteen.
8. Blaas op de warm water slang (G2) van de boiler en het restant van water in de boiler zal via de koud water slang (H2) uit de boiler stromen.

Een kleine hoeveelheid water zal waarschijnlijk in de boiler achterblijven.

7. Technische specificaties

Beschrijving	8L drukboiler set en 3in1 kraan
Plaatsing boiler	staand
Werkdruk	0,8 MPa
Temperatuur instelbereik boiler	70 °C - 100 °C
Temperatuur instelbereik warm water	35 °C - 70 °C
Elektrische aansluiting	1/N/PE 230V
Frequentie	50 Hz
Nominaal vermogen	2.200W
Inhoud	8 l
Kabelmaat	3 x 1,5 mm ²
Maximum aanbevolen volume water	10,0 l / min
Beschermingsklasse	I
IP beschermingsklasse	IPX4
Afmetingen boiler (HxBxD)	485 x 225 x 225 mm
Afmetingen Arco kraan (HxBxD)	410 x 225 x 170 mm
Afmetingen Quadro kraan (HxBxD)	350 x 225 x 170 mm
Beschikbaar water 100 °C *	6 l
Beschikbaar water 60 °C *	16 l
Beschikbaar water 40 °C *	28 l

* Bij instelling standby knop op 100 °C en een koud water temperatuur van 15 °C

8. Garantiebepalingen

Garantie	De rechten uit deze fabrieksgarantie zijn een aanvulling op de wettelijke rechten van de koper. De wettelijke rechten van de koper, met name ten opzichte van de verkoper, worden op geen enkele wijze door deze garantie beperkt.
Rechten	Bij een claim van rechten op grond van deze garantie moet het desbetreffende aankoopbewijs worden meegeleverd.
Inhoud	<p>Hotto Nederland staat er als producent voor in dat dit product vrij is van materiaal- en productiefouten. Materiaal- en productiefouten die zich binnen de garantieperiode openbaren, geven recht op garantie. Er bestaat geen recht op garantie als de fouten het gevolg zijn van onkundige installatie, onkundige ingebruikname, onjuiste gebruikscondities of onjuist uitgevoerde onderhouds- of reparatiewerkzaamheden.</p> <p>Ook normale slijtage, waaronder verkalking geeft geen recht op garantie. Het recht op garantie komt te vervallen als het probleem is veroorzaakt door extreme drinkwater waarden (pH waarde niet tussen 7 en 9.5 en/of Cl boven 150 mg/l en/of Fe boven 0.2mg/l en/of Duitse Hardheid boven de 12 °dH.)</p>
Duur	De garantieperiode bedraagt 24 maanden. De garantieperiode gaat in op de dag van aankoop van het product. Verleende reparaties leiden niet tot een verlenging van de garantieperiode en start ook geen nieuwe garantieperiode.
Claimen	<p>Voor Nederland/België: bij een defect product contacteer de Hotto servicelijn. Zie voor meer informatie de website www.hotto.com</p> <p>Hotto is niet aansprakelijk voor transportschade. Hotto bepaalt of het product gerepareerd of vervangen wordt. Vervangen onderdelen of producten worden eigendom van Hotto.</p>
Vervallen van garantie	Reparatiepogingen door de klant of door derden die daartoe niet door Hotto zijn geautoriseerd, maken de garantie ongeldig. De garantie vervalt ook als er onderdelen in het product worden aangebracht of ermee worden verbonden, die geen originele onderdelen van Hotto zijn.
Beperking	<p>Aan deze garantie kunnen geen andere rechten worden ontleend dan reparatie of vervanging van het product. Deze garantie geeft geen recht op schadevergoeding, ongedaan maken van de koop, korting of compensatie voor vervolgschade.</p> <p>Deze garantie geldt niet voor apparaten die buiten Nederland of België zijn aangeschaft. De wettelijke voorschriften en de leveringsvoorwaarden van de landelijke verkooporganisatie of de importeur moeten in acht worden genomen.</p>
Registratie	U kunt uw Hotto product registreren op www.hotto.com .

Montage storingswijzer

Klacht	Oorzaak	Oplossing
De slangen zijn te kort	U probeert de boiler te ver van de inlaatcombinatie en/of de kraan te monteren	Plaats de boiler dicht bij de inlaatcombinatie en/of kraan
De inlaatcombinatie geeft een onaangename rioollucht af	Geen lus in zwarte afvoer slang van inlaatcombinatie	Maak een lus in de slang, zoals afgebeeld op de installatiehandleiding (stap 9) van de installatieset.

Water storingswijzer

Klacht	Oorzaak	Oplossing
Na installatie maakt kraan pruttelende geluiden	Er zit lucht in de leidingen	Beide kranen goed openen en ontluften (stopkraan, keukenkraan)
Er komt geen koud water uit de kraan	Hoofdkraan dicht	Hoofdkraan opendraaien
	Stopkranen dicht	Stopkranen opendraaien
Er komt geen warm of kokend water uit de kraan	Stopkraan inlaatcombinatie dicht	Stopkraan opendraaien
Er komt weinig water uit de kraan	Waterdruk is te laag	Controleer een ander tappunt, is hier de druk ook laag, open dan de hoofdkraan helemaal, is de druk nog te laag neem dan contact op met het waterleidingbedrijf.
	Controleer of de hoofdkraan en stopkranen helemaal open zijn	Open de betreffende kraan helemaal
	Controleer of er geen knik in een slang zit	Verhelp de knik, of laat de slang vervangen als deze beschadigd is
	Verkalking van de uitloop	Reinig of vervang de straalbreker
Er komt warm water uit de koud water kraan	Slangen van de kraan zijn omgewisseld	Sluit de slangen op de juiste manier aan
Warm water is te warm of te koud	Warmwater temperatuur niet naar wens ingesteld	Stel de temperatuur in met de ronde knop (B4) op de boiler
Er komt geen warm water uit de warmwater kraan en geen kokend water uit de kokendwater kraan	Boiler is (nog) niet opgewarmd, zie LED aanduiding op afbeelding 17 en §3	Wacht tot de boiler is opgewarmd, dit duurt ongeveer 25 minuten
	Boiler niet aangesloten op het elektriciteitsnet	Steek de stekker in de wandcontactdoos
	Boiler is defect	Controleer of de betreffende electriciteitsgroep is ingeschakeld
Bij het open draaien van de kokend water knop (K1) komt er warm water uit de kraan, maar geen kokend water	Boiler staat in de 70°C stand	Zet de boiler met de stand-by knop (B3) in de 100°C stand, zie §3, en wacht tot de boiler LED rood wordt.
	Water is niet opgewarmd tot 100°C	Wacht tot het water is opgewarmd. De LED lamp op de boiler zal rood kleuren als het water is opgewarmd.
Kokend water komt heftiger sputterend uit de kraan met heviger stoomvorming, anders dan normaal	Boiler moet gereset worden	Druk de reset knop (B6) in, aan de achterzijde van de boiler
	Sensor of de besturing is defect	Neem contact op met Hotto Servicelijn, zie www.hotto.com
Kokend water komt sputterend uit de kraan en de kraan heeft een lagere kokend water opbrengst.	Verkalking van de uitloop	Reinig of vervang de straalbreker
Er zit een witte substantie in het warme water	Er is te veel kalkafzetting in de tank	Boiler door installateur schoon laten maken
De boiler maakt kookgeluiden	Te veel kalkafzetting in de boiler	Neem contact op met Hotto Servicelijn, zie www.hotto.com

Elektra storingswijzer

Klacht	Oorzaak	Oplossing
De groepen vallen steeds uit	Te veel apparaten op één groep	Gebruik minder apparaten tegelijk of sluit apparaten aan op een andere groep; of gebruik een energieverdeler, zie www.hotto.com
De aardlekschakelaar treedt in werking	Er zit kortsluiting in het elektrische circuit	Onderzoek welk apparaat de sluiting veroorzaakt: Neem de stekker van de Hotto boiler uit de wandcontactdoos, reset de aardlekschakelaar, treedt deze weer in werking dan is uw Hotto boiler niet de oorzaak. Controleer welk ander apparaat de oorzaak is. Treedt de aardlekschakelaar weer in werking door de Hotto boiler, neem dan contact op met de Hotto Servicelijn, zie www.hotto.com
Standby lampje brandt niet	Boiler krijgt geen spanning	Steek de stekker in de wandcontactdoos
		Schakel de boiler in met de rode knop (B5) aan de achterzijde
		Controleer of er spanning op de wandcontactdoos staat
	Geen water in de boiler en beveiliging stroomonderbreking treedt in	Trek de stekker er uit en laat het apparaat 30 minuten afkoelen. Vul met water. Druk RESET knop (B6) aan de achterkant in. Bij meerdere keren resetten contact opnemen met de servicelijn, www.hotto.com .

Symbols

The following symbols are used in these instructions/appear on the device:



Complies with the basic safety standards set by European Directives.



Failure to observe the instructions identified by this symbol may endanger persons.
Failure to observe the instructions identified by this symbol may lead to damage to the device.



Indicates a voltage that is present.
Failure to observe the instructions identified by this symbol may lead to damage to the device.



Read the manual.



Faulty and/or electrical or electronic appliances that are to be disposed of must be handed in at the relevant recycling centres set up for this purpose

Introduction

Congratulations on your Hotto!

Your Hotto product consists of a boiling water boiler and a 3-in-1 tap with boiling water function. You must use the Hotto installation set to install the Hotto. In addition to boiling water, the Hotto boiler also provides hot water. You can adjust the maximum hot water temperature on the boiler. You can also set the Hotto boiler to 70°C, which means that the water will be heated to a maximum of 70°C.

Safety comes first at Hotto. That is why both the tap and the boiler are provided with child-safe features. However, during use you should always be aware of the general hazard of boiling hot water.

In case of failures, please consult the troubleshooter in this manual. If, in spite of this troubleshooter, you still need some extra help, please do not hesitate to contact our service line. For this you can also visit our website: www.hotto.com.

I. Use of the manual



These instructions contain important information about commissioning, operating the device and maintenance. To ensure your safety and that of others we suggest that you read these installation and operating instructions before using the device for the first time.



Please keep the instructions and other documentation close to the device.

This device was manufactured in accordance with current standards and has been tested by competent agencies. The technical characteristics of the product can be found on the rating plate at the rear of the boiler.

The device should be installed by qualified persons. All repair and maintenance work on the device, for example the removal of limestone and water scale deposits, may only be carried out by duly authorised technical staff. The applicable regulations and regional requirements must always be duly observed!

This device is intended for use in household and similar applications such as: staff kitchen areas in shops, offices and other working environments; farm houses; by clients in hotels, motels and other residential type environments; bed and breakfast type environments. Its modern design and the use of carefully selected materials and an improved manufacturing process ensure high quality.



This device can be used by children aged from 8 years and above and persons with reduced physical, sensory or mental capabilities or lack of experience and knowledge if they have been given supervision or instruction concerning use of the device in a safe way and understand the hazards involved.



Children shall not play with the device. Cleaning and user maintenance shall not be made by children without supervision.



The device is a pressure boiler! A safety group (0,8 MPa, with Kiwa certificate) must be applied to the cold water supply. Install according to accompanied instructions.



Statement of conformity

Quantex Group B.V. duly declares that the device complies with the following directives:

- » 2006/95/EC Low Voltage Directive
- » 2004/108/EC Electromagnetic Compatibility Directive (EMC)
- » 2011/65/EC RoHS II



RoHS

kiwa

The product also conforms to the following harmonised European standards:

- » EN 60335-1: 2012
- » EN 60335-2-15: 2003 + A2:2008 + A11:2012
- » EN 60335-2-21: 2003 + A1:2005 + A2:2008
- » EN 55014-1: 2006 + A1:2009 + A2:2011
- » EN 55014-2: 1997 + A1:2001 + A2:2008
- » EN 61000-3-2: 2006 + A1:2009 + A2:2009
- » EN 61000-3-3: 2008
- » EN 62233: 2008 + C1:2008

Quantex Group B.V., Gildestraat 13, 6883 DB Velp, The Netherlands, 2014-10-30

2.

Mounting instructions

Environment

This device is delivered in sturdy packaging in order to avoid damage during transport. This packaging is made of recyclable material. Please dispose the packaging in a responsible manner.



Disposal of the device

Old devices must not be disposed of in your household waste!

Every consumer is legally obliged to dispose of old devices separately from their household waste and to take them, for example, to a collection point in their local community or local district. Old electrical devices will usually be accepted free of charge. This ensures that the old devices are properly recycled and any negative impacts on the environment are avoided. This is why electrical devices are marked with the symbol shown on the left.

Installation

The device should be installed in accordance with the drawing on the first page of the user manual. Any other installation position may result in serious damage to the device. Installation should take place as close as possible to a cold water connection. The product should be protected from the effects of frost (for example in caravans, summer houses, etc.).

When mounting swivels and compression fittings, always use 2 open-end spanners in order to prevent bending and twisting pipes and accessories.



Frost

In case of risk of frost in a room, the device should not be installed in this room. If, despite this advice, the device is installed in a room where there is a risk of frost, the device should be emptied before the risk arises.



The Hotto is not suitable for installation on a reverse osmosis installation or a water softening installation with pH reduction.



Always use the Hotto safety group for connecting. Never use the device without a safety group!



Use of a different tap than the supplied Hotto 3-in-1 tap, or a change in the tap/boiler combination, may damage the product. The warranty will always become invalid in case of incorrect installation or modification!



Important: Never insert the plug in the earthed wall socket before the appliance is filled with water!

Water quality

In areas where the water hardness is above 12 °dH a water filter approved by Hotto must be placed in the supply water line. Failure in doing so will void the warranty. See www.hotto.com for more information and ordering options for water filters. The water quality must meet the following requirements:

pH scale	7 - 9,5 pH
Fe (Iron level)	< 0,2 mg/l
Cl (Chlorine content)	< 150 mg/l
DH (German Hardness)	< 12 °DH
Minimum flow pressure	0,1 MPa

2A Connecting the tap

Step 1: Connect the cold and hot water hoses (G) by screwing them in the tap.

Step 2: Place the tap in the hole (ø 33 - 40 mm). The Hotto logo of the rosette (A) with rubbering ring (B) should be pointing towards the front.

If the counter top is less than 35 mm thick, go to step 3a. Else, proceed with step 3b.

Step 3a: In case of a counter top less than 35 mm thick, first place the stability triangle (S), then the rubber ring (C) and finally the metal ring (D). Then tighten the nut (E) containing the two screws (F) by hand.

Step 3b: In case of a counter top between 35 and 65 mm thick, place the rubber ring (C) and then the metal ring (D). Then tighten the nut (E) containing the two screws (F) by hand.

Step 4: Tighten the two screws to fixate the nut (E).



Make sure the hoses are not installed with a kink or twist.

2B Connecting the installation set



Step 5: Close the main water tap. Then install the installation set according to the provided instructions, steps 6 to 9.

2C Connecting the boiler



Connection of the device to the power supply network must take place in accordance with electric installation standards and as specified by local laws and regulations. The device must be directly connected to the power supply network (230V) via the electrical cable and plug.



Avoid danger from damaged power supply cables. In the event of damage, the device must be replaced by the manufacturer or its customer service department, or by an equivalently-qualified person.



Ensure that the addition of this device will not overload the fuse protection in your mains. Internal modifications to the product may cause problems if this work is not carried out by authorized and qualified technical staff. The warranty only applies if the product has not been modified in any way, i.e. subject to it being in unchanged condition.



In order to avoid creating an unsafe situation by inappropriate resetting of the maximum temperature safety device, this unit may not be powered via an external switching device (a time switch for example) or connected to a circuit, which is regularly switched on and off by the power supply company.



Never place the Hotto boiler lying down or upside down. The boiler should always be upright, so that the switch (B5) is at the bottom.

Step 10: Connect the boiler's cold water supply hose (J) to the Hotto safety group.

Step 11: Connect the tap's hot water hose (G1) to the boiler's hot water hose (G2). Then connect the tap's boiling water hose (H1) to the boiler's boiling water hose (H2).

Step 12: Insert the tap's cold water hose (L) in the compression t-piece in front of the safety group. Properly tighten the clamp nut of the t-piece using a suitable open-end wrench.

Step 13: Place the insulation part (M) around the boiler's boiling water hose connection. Fixate the insulation with the accompanied tie wrap.

Then open the main water tap and the stop valve (O7) of the safety group. Fill the Hotto boiler with cold water by opening the boiling water knob until no more air is coming out of the tap. This may take a few minutes. After the boiler has been filled with water you must fully open the lever for hot water (K2). Allow the water to flow until no more air is coming out of the tap. Then insert the plug in the wall socket.



Important: In the unlikely event that the device is connected to the mains power supply without being filled with water, or if for some reason the device switches off after a short while, please disconnect the plug from the wall socket to allow the device to cool down. It may be necessary to reset the boiler: See the troubleshooter.

3. User instructions



The device must be filled with water before connected to the electrical supply!



The device should always be connected to a safety group!

Implementation (step 16)

The boiler is switched on with the red switch (B5) on the rear, after the boiler has been fully filled with water. The boiler is now standby and is not yet heating. You will see that the LED at the front turns orange.

70° C setting (step 17)

Press the standby key (B3) once and the water will be heated to a maximum of 70°C. The left blue LED will light until the temperature has been reached, after which the LED will turn red.

100° C setting (step 17)

Press the standby key (B3) once more, and the water will be heated to 100°C. Now the right LED will turn blue and then red once the temperature has been reached.

Setting the temperature for hot water (step 18)

The hot water temperature can be adjusted by turning the round knob (B4) at the front of the boiler to the left (lower temperature) or to the right (higher temperature). The setting range is 35 - 70 °C, if the boiler is set to 100 °C. The setting range when the boiler is set to 70 °C is 35 - 60 °C.

Using the tap (step 14/15)

- Cold and hot water

With the lever (K2) in vertical position, the tap will provide cold water. You will only get hot water if the lever is moved towards the front. In this way no hot water and energy is wasted.

- Boiling water

In order to get boiling water you must first push in the catch (15.1) and then rotate the boiling water knob (K1) away from you (15.2). When you let go of the knob (K1), the built in spring will make sure that it will return to its original position immediately. This feature will prevent curious children from activating the boiling water tap by accident.



If the water in the boiler is heated, the volume will increase. This is referred to as expansion water. The expansion water will drip away via the safety group. This is necessary and should not be prevented.

If all the boiling water is used, it will take approximately 20 minutes for the water to reach the correct temperature. The LED on the boiler will turn red once all the water in the boiler has reached the set temperature.

4. Maintenance



This device does not require any maintenance by the user. Professional maintenance should always be carried out by an expert.

The safety group discharges expansion water through its funnel. This funnel must be placed in a continuous downward direction and must always be left open to the atmosphere. A discharge hose is placed between the funnel and sewer. This construction must always be placed in a frost-free environment.

Check the functioning of the safety group by turning the large knob on the safety group once a year, allowing water to flow out, and closing it immediately. This will prevent the valve of the safety group from getting stuck. Also check the drain for blockages. If it is blocked, unblock the drain or instruct a third party to do so.



If faulty, never try to repair the device yourself. Please contact the nearest service specialist or the party that supplied the device originally. See www.hotto.com



Cleaning

The housing of the device can simply be cleaned with a damp cloth. Do not use aggressive cleaners or cleaners with a scouring effect!

Legionella prevention

Do not use heated water as drinking water. After prolonged shutdown of the device for example due to holidays, the device should be fully heated up to the maximum temperature before re-using. It is recommended to flush the pipes for one minute.

5. Troubleshooting



Note: in case of problems, always consult the troubleshooter!

If the water in the device is no longer heated, first check whether the plug is properly connected to the wall socket and whether the fuse of the device group is still working. For all other failures, please consult the troubleshooter.

If the device no longer works because it was connected without being filled with water first, follow the troubleshooter. The device has been overheated and needs to cool down, or possibly repaired.

If the device has been reset several times, but still does not work, please contact the Hotto service line.

6. Disconnect and drain boiler

When the boiler needs to be disconnected follow these steps:

1. Put the boiler in standby mode by pressing the standby button (**B3**) until the standby LED turns orange.
2. Drain the boiling water with the boiling water knob (**K1**) until cold water comes out of the tap.
3. Turn off the boiler with the switch on the back side of the boiler (**B5**) and pull out the plug from the socket.
4. Close the stop valve from the safety group.
5. Relief the pressure from the boiler by opening the boiling water knob (**K1**) until no (cold) water comes out of the tap.
6. Now the hoses of the boiler can be disconnected. Please note that some water may come out of the cold water hose (H2).
7. Place the boiler near the sink.
8. Blow on the warm water hose (G2) from the boiler and the remaining water will flow out of the boiler through the cold water hose (H2).

It is likely that a small amount of water will remain in the boiler.

7. Technical specifications

Description	8L boiler set and 3-in-1 tap
Mounting boiler	vertical
Operating pressure	0,8 MPa
Temperature range boiler	70 °C / 100 °C
Temperature range hot water	35 °C - 70 °C
Supply	1/N/PE 230V
Frequency	50 Hz
Nominal capacity	2200 W
Boiler volume	8 l
Cable size	3 x 1,5 mm ²
Maximum recommended water volume	10,0 l / min
Protection class	I
Type of Protection	IPX4
Dimensions boiler (HxWxD)	485 x 225 x 225 mm
Dimensions Arco tap (HxWxD)	410 x 225 x 170 mm
Dimensions Quadro tap (HxWxD)	350 x 225 x 170 mm
Available water 100 °C *	6 l
Available water 60 °C *	16 l
Available water 40 °C *	28 l

* At 100 °C setting and with a water inlet temperature of 15 °C

8. Warranty conditions

Warranty	The rights under this manufacturer's warranty shall apply in addition to the buyer's statutory rights. This warranty shall in no way restrict the buyer's statutory rights in particularly towards the seller.
Entitlement	The claiming of rights under this warranty shall be subject to the submission of the respective proof of purchase.
Content	<p>Hotto Nederland shall guarantee as the manufacturer that this product is free of material and manufacturing errors. Material and manufacturing errors arising during the warranty period shall justify the rights under the warranty. This warranty shall not cover errors due to improper installation or incorrect usage, incorrect operating conditions or defective maintenance or repair work.</p> <p>Normal wear and tear as for lime scaling shall also be excluded under this warranty. The warranty will not be valid if the problem is caused by extreme values of drinking water (pH value not between 7 and 9.5 and/or Cl above 150 mg/l and/or Fe above 0.2mg/l and/or German water hardness above the 12 °dH).</p>
Duration	The warranty shall be valid for 24 months. The warranty period shall commence on the day on which the product is purchased. Warranty services provided shall neither prolong the warranty period nor initiate a new warranty period.
Claims	<p>Claims for the Netherlands/Belgium: in case of a defective product you should contact the Hotto service line. For more information, see our website www.hotto.com</p> <p>Hotto shall not be liable for transport damage. The product shall be repaired or replaced at the discretion of Hotto. Hotto shall acquire ownership of replaced parts or products..</p>
Invalidity of warranty	Attempted repairs carried out by a customer or third party that are not authorized by Hotto shall invalidate the warranty. The same shall apply if parts are installed in the product or connected to the product that are not original parts from Hotto.
Restriction	<p>This warranty shall be restricted to rectification of the defect and subsequent delivery. This warranty shall not include compensation, withdrawal from the agreement, reduction in price or any reimbursement for consequential loss due to defects.</p> <p>This warranty does not apply to devices purchased outside the Netherlands/Belgium. The statutory provisions and delivery conditions of the national company or importers must be observed.</p>

Installation troubleshooter

Complaint	Cause	Solution
The hoses are too short	You are trying to install the boiler too far from the safety group and/or tap	Place the boiler closer to the safety group and/or tap
The safety group provides an unpleasant smell of sewage.	No loop in the black drain hose of the safety group	Make a loop in the hose, as shown on the installation drawing (step 9) of the installation set.

Water troubleshooter

Complaint	Cause	Solution
Tap is making bubbling noises	There is air in the pipes	Open both taps wide and de-aerate (stop valve, kitchen tap)
No water	Main valve closed	Open main valve
	Stop valves closed	Open stop valves
No hot water	Stop valve safety unit closed	Open stop valve
Little water is coming from the tap	Water pressure is too low	Check a different outlet. If the pressure is low here as well, fully open the main tap. If the pressure is still too low you should contact the water supplier.
	Check whether the main tap and stop valves are fully opened	Fully open the tap concerned
	Make sure there is no kink in the hose	Remedy the kink, or replace the hose if it is damaged
	Scaling of the outlet	Clean or replace the aerator
Hot water is coming out of the cold water tap	The hoses of the tap have been mixed up	Connect the hoses correctly
Hot water is too hot or too cold	Hot water temperature has not been set correctly	Adjust the temperature using the round knob (B4) on the boiler
No hot water coming from the hot water tap and no boiling water from the boiling water tap	Boiler is not (yet) heated up, see LED indication on figure 17 and in §3	Wait for the boiler to heat up, approximately 25 minutes Check whether the boiler is switched on. For this, follow the instructions in §3
	Boiler is not connected to the power supply	Place the plug in the wall socket Check whether the power group concerned is switched on
	Boiler is defective	Contact the Hotto service line
When turning open the boiling water knob (I), there is hot water coming from the tap, but no boiling water	Boiler is set to 70°C	Set the boiler to 100° using the standby knob (B3), see §3, and wait for the boiler LED to turn red.
	Water is not heated to 100°C	Wait until the water is heated. The LED on the boiler will turn red once the water has been heated.
Boiling water is coming out of the tap with more bubbling noises and more steam is created than otherwise	Boiler must be reset	Press the reset button (B6) at the rear of the boiler
	Sensor or control unit is defective	Contact the Hotto service line, see www.hotto.com
Boiling water is coming out of the tap with bubbling noises and the tap has a low yield of boiling water.	Scaling of the outlet	Clean or replace the aerator
There is a white substance in the hot water	There is too much scaling in the tank	Have the boiler cleaned by an installer
The device makes boiling noises	Too much scale deposit in the device	Contact the Hotto service line, see www.hotto.com

Electricity troubleshooter

Complaint	Cause	Solution
The groups are switched off continuously	Too many devices on one group	Use less devices at the same time or connect devices to a different group, or use an energy divider, www.hotto.com
The earth leakage circuit breaker is activated	There is a short circuit in the electrical circuit	Investigate which device causes the short circuit: Remove the plug of the Hotto boiler from the wall socket, reset the earth leakage circuit breaker. If it is activated again, this will mean that your Hotto boiler is not the cause. Check which other device may be the cause. If the earth leakage circuit breaker is activated again as a result of the Hotto boiler, please contact the Hotto service line, see www.hotto.com
Standby LED does not light	Boiler is getting no voltage	Place the plug in the wall socket
		Switch on the boiler using the red button (B5) at the rear
Check whether there is voltage on the wall socket		
		Check in the group box whether the group concerned and the accompanying earth leakage circuit breakers are switched on
	No water in the boiler and safety power interrupter is activated	Pull out the plug and allow the device to cool down for 30 minutes. Fill with water. Press the RESET button (B6) at the rear. In case of several resets, please contact the service line.

Explication des symboles

Dans le présent manuel et/ou sur l'appareil, les symboles suivants sont utilisés:



Fait référence aux normes de sécurité standard des directives européennes pertinentes.



Ne pas respecter cet avertissement peut entraîner un danger, pour vous comme pour votre entourage. Ne pas respecter cet avertissement peut engendrer des dégâts pour l'appareil.



Indique que l'appareil peut être sous tension.

Ne pas respecter cet avertissement peut être préjudiciable pour vous comme pour l'appareil.



Lire le mode d'emploi.



Les matériaux nuisibles ainsi que les appareils électriques ou électroniques doivent être amenés en un lieu de recyclage prévu à cette fin.

Introduction

Félicitations pour l'acquisition de votre Hotto !

Votre produit Hotto se compose d'un chauffe-eau et d'un robinet 3-en-1 avec fonction eau bouillante. Il est également conseillé d'utiliser le kit d'installation pour installer votre Hotto. Le chauffe-eau Hotto produit non seulement de l'eau bouillante mais aussi de l'eau chaude. La température maximale de l'eau chaude se règle sur le chauffe-eau. Vous pouvez aussi mettre le chauffe-eau Hotto sur la position 70°C et l'eau sera alors chauffée à 70°C maximum.

Chez Hotto, la sécurité est primordiale. C'est la raison pour laquelle le robinet et le chauffe-eau sont équipés de sécurités enfants. Toutefois, lors de son utilisation, il convient de toujours tenir compte du danger que représente l'eau bouillante de manière générale. Si vous constatez des dysfonctionnements, consultez la liste des pannes de ce mode d'emploi. Si vous avez malgré cela besoin d'une aide supplémentaire, vous pouvez toujours prendre contact avec notre service technique. Vous pouvez également consulter notre site Internet : www.hotto.com.

I.

Utilisation de la notice



Ces instructions de service contiennent des informations importantes sur la mise en service, le démarrage et l'entretien. Pour votre propre sécurité et pour la sécurité d'autrui, nous vous recommandons de lire attentivement cette notice d'utilisation et de montage avant la première mise en service. Veuillez conserver la notice ainsi que les autres documents à proximité de l'appareil.

Cet appareil est fabriqué selon les normes en vigueur et a été testé par les instances compétentes en la matière. Les caractéristiques techniques du produit sont mentionnées sur l'étiquette qui se trouve à l'arrière du chauffe-eau.

L'installation doit être effectuée par des personnes qualifiées en la matière. Tous les travaux d'entretien ou de réparation à effectuer dans ou sur l'appareil, comme le détartrage, doivent être exécutés par un service qualifié et une entreprise d'entretien. Les directives en vigueur localement doivent toujours être prises en compte!

Cet appareil est destiné à être utilisé dans des applications domestiques et analogues telles que: Les coins cuisines réservés au personnel des magasins, bureaux et autres environnements professionnels; Lies fermes; L'utilisation par les clients des hôtels, motels et autres environnements à caractère résidentiel; Les environnements de type chambres d'hôtes. Sa conception moderne, les matériaux utilisés et le processus de production avancés garantissent le haut niveau de qualité du produit.



Cet appareil peut être utilisé par des enfants de plus de 8 ans ainsi que par des personnes dont les capacités physiques, sensorielles ou mentales sont réduites, ou des personnes dénuées d'expérience ou de connaissance s'ils ont eu connaissance de l'utilisation en toute sécurité de l'appareil et s'ils ont conscience des dangers de son utilisation.



Les enfants doivent être surveillés afin qu'ils ne jouent pas avec l'appareil. Le nettoyage et la maintenance par l'utilisateur ne doivent pas être effectués par des enfants sans surveillance.



Cet appareil est une chauffe-eau de pression! Un groupe de sécurité (0,8 MPa, certifié Kiwa) doit être appliqué au niveau de l'alimentation en eau froide ! Installez-le conformément aux instructions fournies.



Déclaration de conformité

- » La société Quantex Group B.V. déclare que le Hotto chauffe-eau est conforme aux directives ci-dessous:
- » 2006/95/EC Directive Basse Tension
- » 2004/108/EC Directive de compatibilité électromagnétique
- » 2011/65/EC RoHS II



kiwa

Le produit est aussi conforme aux normes UE harmonisées suivantes:

- » EN 60335-1: 2012
- » EN 60335-2-15: 2003 + A2:2008 + A11:2012
- » EN 60335-2-21: 2003 + A1:2005 + A2:2008
- » EN 55014-1: 2006 + A1:2009 + A2:2011
- » EN 55014-2: 1997 + A1:2001 + A2:2008
- » EN 61000-3-2: 2006 + A1:2009 + A2:2009
- » EN 61000-3-3: 2008
- » EN 62233: 2008 + C1:2008

Quantex Group B.V., Gildestraat 13, 6883 DB Velp, Les Pays-Bas, 2014-10-30

2.

Notice de montage

Environnement

Pour empêcher les dommages liés au transport, l'appareil est livré dans un emballage solide. Cet emballage est fabriqué à partir de matériaux recyclables. Éliminez donc cet emballage de manière responsable.



Éliminer l'appareil

Ne pas jeter les appareils usagés avec les ordures ménagères! Si un appareil n'est plus utilisable, le consommateur est tenu de l'éliminer séparément des ordures ménagères, de le porter par ex, au dépôt central de sa commune ou de son quartier. Cela garantit le recyclage professionnel adéquat des appareils usagers et évite les impacts négatifs sur l'environnement. C'est pourquoi les appareils portent le symbole représenté à gauche.

Installation

L'appareil doit être monté selon le schéma situé à la première page de cette notice d'utilisation. Toute autre position d'installation peut entraîner des dommages graves à l'appareil. L'installation doit se trouver le plus près possible des conduites d'eau froide et dans un endroit où le gel n'a aucune influence sur l'appareil (par exemple caravane, cabane de jardin, etc.).

Utilisez toujours 2 clés à fourche pour le montage d'écrous à raccord et de raccords rapides afin d'éviter le pliage ou la torsion des canalisations et des accessoires.



Gel

L'appareil ne doit pas être installé dans une pièce où il existe un risque de gel. Si l'appareil est tout de même installé dans une pièce où il existe un risque de gel, l'appareil doit être vidangé avant que le danger ne se présente.



Le système Hotto ne convient pas pour une installation sur une unité d'osmose inverse ou sur un système d'adoucissement de l'eau avec réduction du pH.



Pour le raccordement, il faut toujours utiliser le groupe de sécurité Hotto



L'utilisation d'un autre robinet que le robinet 3-en-1 Hotto livré avec le chauffe-eau, ou toute modification apportée à la combinaison robinet/chauffe-eau peut endommager le produit. La garantie sera automatiquement annulée en cas de mauvaise installation ou adaptation !



Important : Ne branchez jamais la fiche dans la prise murale avant que l'appareil soit rempli d'eau !

Qualité de l'eau

Dans les zones où la dureté de l'eau est au dessus de 12 °dH un filtre à eau approuvé par Hotto doit être placé dans la ligne d'alimentation d'eau. Le non, ce faisant, d'annuler la garantie. Voir www.hotto.com pour plus d'informations et des options ordonnant pour filtres à eau. La qualité de l'eau doit répondre aux exigences suivantes:

Échelle de pH	7 - 9,5 pH
Fe (Niveau Fer)	< 0,2 mg/l
Cl (Teneur en chlore)	< 150 mg/l
dH (Dureté de l'eau)	< 12 °dH
Pression de débit minimum	0,1 MPa

2A Raccordement du robinet

Étape 1: Fixez les flexibles d'eau froide et d'eau chaude (G) dans le robinet.

Étape 2: Placez le robinet dans le trou (ø 33 - 40 mm) de l'évier avec la rosette Hotto (A) orientée vers l'avant et le joint en caoutchouc (B).

Si l'épaisseur du plan de travail est inférieure à 35 mm, passez à l'étape 3a, sinon, passez à l'étape 3b.

Étape 3a: Si l'épaisseur du plan de travail est inférieure à 35 mm, placez successivement le triangle de stabilité (S), le joint en caoutchouc (C) et le joint métallique (D). Vissez-y ensuite solidement l'écrou (E) avec les deux vis (F).

Étape 3b: Si le plan de travail a une épaisseur allant de 35 à 65 mm, placez successivement le joint en caoutchouc (C) et le joint métallique (D). Vissez-y ensuite solidement l'écrou (E) avec les deux vis (F).

Étape 4: Serrez les deux vis afin de fixer l'écrou (E).



Évitez que les flexibles ne soient pliés ou tournés lors de leur installation.

2B Raccordement du kit d'installation



Étape 5: Fermez l'arrivée d'eau principale. Installez ensuite le kit d'installation conformément aux instructions fournies, étapes 6 à 9.

2C Raccordement du chauffe-eau



Le raccordement de l'appareil au réseau d'électricité doit être effectué suivant les normes d'installation électrique et les lois et règlements en vigueur localement. L'appareil doit être raccordé au réseau d'électricité à l'aide d'un cordon muni d'une fiche.



Prévenir tout danger lié à des câbles électriques endommagés. Si un câble est endommagé, l'appareil doit être remplacé par le fabricant, son service à la clientèle ou une personne de qualification équivalente.



Assurez-vous que la protection électrique soit suffisante, du fait de l'ajout de l'appareil. Toute adaptation apportée au produit et à son câblage (interne) peut être à l'origine de défauts si elle n'est pas exécutée par du personnel qualifié. La garantie n'est valable que si le produit se trouve dans son état d'origine, sans la moindre adaptation.



Afin d'éviter les risques liés à une remise à zéro accidentelle de l'interrupteur à relais thermique, cet appareil ne doit pas être alimenté par un dispositif de marche/arrêt externe (minuterie) ni branché sur un circuit régulièrement allumé et éteint par le fournisseur d'énergie.



Ne placez jamais le chauffe-eau Hotto horizontalement ou à l'envers. Le chauffe-eau doit toujours être vertical, afin que l'interrupteur (B5) se situe en bas.

Étape 10: Fixez le flexible de l'arrivée d'eau froide (J) du chauffe-eau sur le groupe sécurité Hotto.

Étape 11: Fixez le flexible d'eau chaude (G1) du robinet sur le flexible d'eau chaude (G2) du chauffe-eau. Fixez ensuite le flexible d'eau bouillante (H1) du robinet sur le flexible d'eau bouillante (H2) du chauffe-eau.

Étape 12: Introduisez le flexible d'eau froide (L) du robinet dans la pièce rigide en T qui se trouve avant le groupe de sécurité. Vissez solidement l'écrou rigide de la pièce en T avec la clé appropriée.

Étape 13: Placez la pièce d'isolation (M) autour de la connexion du flexible d'eau bouillante. Fixez l'isolation avec l'attache autobloquante incluse.

Ouvrez ensuite l'arrivée d'eau principale et le robinet d'arrêt (O7) de le groupe de sécurité. Remplissez le chauffe-eau Hotto avec de l'eau froide en tournant le bouton de l'eau bouillante jusqu'à ce qu'il n'y ait plus d'air qui sorte du robinet. Cela peut prendre quelques minutes. Lorsque le chauffe-eau est rempli d'eau, ouvrez complètement la poignée de l'eau chaude (K2). Laissez couler l'eau jusqu'à qu'il n'y ait plus d'air qui sorte du robinet. Insérez ensuite la fiche dans la prise murale.



Important: Si par malheur l'appareil serait connecté au réseau d'électricité sans être rempli d'eau, ou qu'il se déclencherait inopinément pour une raison ou une autre, veuillez retirer la fiche de la prise de courant et laisser refroidir l'appareil. Il est possible que le chauffe-eau doive être réinitialisé, voir liste des pannes.

3. Instructions d'utilisation



L'appareil doit absolument être rempli d'eau avant d'être raccordé au réseau électrique!



Ne jamais utiliser l'appareil sans groupe de sécurité!

Mise en service (étape 16)

Lorsque le chauffe-eau est complètement rempli d'eau, allumez le chauffe-eau à l'aide de l'interrupteur rouge (B5) qui se trouve à l'arrière. Le chauffe-eau est maintenant en veille et ne chauffe pas encore. Vous remarquerez que le témoin LED situé à l'avant est orange.

Réglage à 70° C (étape 17)

Poussez une seule fois sur le bouton de veille (B3) et l'eau sera chauffée jusqu'à 70°C maximum. Le témoin LED bleu à gauche s'allumera jusqu'à ce que la température soit atteinte : le témoin LED deviendra ensuite rouge.

Réglage à 100° C (étape 17)

Poussez encore une fois sur le bouton de veille (B3) et l'eau sera chauffée jusqu'à 100° C. Maintenant, le témoin LED à droite devient bleu, puis rouge dès que la température est atteinte.

Réglage de la température de l'eau chaude (étape 18)

La température de l'eau chaude peut être réglée en tournant le bouton rond (B4) qui se trouve à l'avant du chauffe-eau vers la gauche (diminution de la température) ou vers la droite (augmentation de la température). La plage de réglage est de 35 - 70 °C lorsque le chauffe-eau est en position 100 °C. La plage de réglage dans la position 70 °C est de 35 - 60 °C.

Utilisation du robinet (étape 14/15)

- Eau froide et chaude

Quand la poignée (K2) est en position verticale, le robinet donne de l'eau froide. On n'obtiendra de l'eau chaude que si la poignée est positionnée vers l'avant. On évite ainsi de gaspiller inconsciemment de l'eau chaude et de l'énergie.

- Eau bouillante

Pour avoir de l'eau bouillante, il faut d'abord enfoncer le cliquet (15.1) puis tourner le bouton vers l'arrière (15.2) du bouton de l'eau bouillante (K1). Lorsqu'on relâche le bouton (K1), il reprend directement sa position grâce au ressort intégré. Ce système empêche que des enfants un peu trop curieux activent par accident le robinet d'eau bouillante.



Lorsque l'eau chauffe dans le chauffe-eau, son volume augmente. On appelle cela l'eau d'expansion. Cette eau d'expansion s'évacue par le groupe de sécurité. Cette évacuation est indispensable et ne peut pas être empêchée.

Lorsque tout le stock d'eau bouillante a été utilisé, il faut environ 20 minutes avant que l'eau ne revienne à température. Le témoin LED sur le chauffe-eau sera rouge lorsque toute l'eau du chauffe-eau aura de nouveau atteint la température programmée.

4.

Maintenance



Cet appareil ne nécessite aucune maintenance de la part de l'utilisateur. Les travaux de maintenance doivent toujours être effectués par un spécialiste.

Le groupe de sécurité évacue de l'eau d'expansion par un entonnoir. Cet entonnoir doit être tourné de telle manière qu'il soit constamment orienté vers le bas et doit toujours être laissé ouvert à l'air libre. Un tuyau de décharge est placé entre l'entonnoir et l'égout. L'ensemble doit toujours être placé dans un environnement sans gel.

Une fois par an, vérifiez le fonctionnement du groupe de sécurité en tournant le gros bouton qui se trouve sur le groupe de sécurité, jusqu'à ce que de l'eau s'écoule, puis refermez-le immédiatement. Cette manipulation permet d'éviter un blocage de la soupape dans le groupe de sécurité. Vérifiez également que l'évacuation n'est pas obstruée. Si c'est le cas, débouchez ou faites débouchez l'évacuation.



Ne jamais essayez la réparation vous-même. En cas de panne contactez le service technique de Hotto.



Entretien

La face extérieure d'appareil peut être nettoyée à l'aide d'un chiffon légèrement humide et d'un détergent. Les dissolvants et produits abrasifs ne doivent pas être utilisés.

Prévention de la légionelle

N'utilisez pas l'eau chauffée comme eau potable. Après un très long arrêt de l'appareil, par exemple pendant les vacances, l'appareil doit être complètement chauffé jusqu'à la température maximale avant la remise en service. Il est recommandé de rincer les conduites pendant une minute.

5. Élimination des défauts



Attention! Pour toutes les dysfonctionnements, s'il vous plaît consulter la guide de perturbation!

Si l'eau dans l'appareil ne réchauffe plus, contrôlez d'abord si la fiche est bien enfichée dans la prise et si le fusible du groupe de l'appareil fonctionne bien. Pour toutes les autres dysfonctionnements, s'il vous plaît consulter la guide de perturbation.

Si l'appareil ne fonctionne pas parce qu'il a été raccordé sans être rempli d'eau, suivez le guide de dépannage. L'appareil a surchauffé et il doit refroidir.

En cas l'appareil ne pas fonctionne conséquent à plusieurs reprises, contactez le service technique de Hotto

6. Débranchez et vide chauffe-eau

Si le chauffe-eau doit être déconnecté, procédez comme suit :

1. Mettez le chauffe-eau en mode veille en appuyant sur le bouton de veille (B3) jusqu'à ce que la LED "veille" orange s'allume.
2. Videz l'eau bouillante avec le bouton de l'eau bouillante (K1) jusqu'à ce que l'eau froide sorte du robinet.
3. Éteignez le chauffe-eau avec le commutateur (B5) et retirez la fiche de la prise.
4. Fermez la vanne d'arrêt du groupe de sécurité.
5. Évacuez la pression du chauffe-eau en ouvrant le robinet d'eau bouillante (K1) jusqu'à ce que l'eau (entre-temps devenue froide) ne sorte plus du robinet.
6. Maintenant, vous pouvez débrancher les flexibles du chauffe-eau. Tenez compte du fait que de l'eau peut sortir du flexible d'eau froide (H2).
7. Placez le chauffe-eau près de l'évier.
8. Soufflez dans le flexible d'eau chaude (G2) du chauffe-eau pour que l'eau résiduelle s'écoule hors du chauffe-eau par le flexible d'eau froide (H2).

Il est possible qu'une petite quantité d'eau reste dans le chauffe-eau.

7. Spécifications techniques

Description	8L chauffe-eau set et 3-en-1 robinet
Montage mural	vertical
Pression de travail	0,8 MPa
Plage de réglage de la température chauffe-eau	70 °C - 100 °C
Plage de réglage de la température eau chaude	35 °C - 70 °C
Raccordement électrique	1/N/PE 230V
Fréquence	50 Hz
Puissance nominale	2.200W
Contenance	8 l
Dimensions du câble	3 x 1,5 mm ²
Volume d'eau maximum recommandé	10,0 l / min
Classe de protection	I
Classe de protection IP	IPX4
Dimensions chauffe-eau (H x l x P)	485 x 225 x 225 mm
Dimensions Arco robinet (H x l x P)	410 x 225 x 170 mm
Dimensions Quadro robinet (H x l x P)	350 x 225 x 170 mm
Quantité d'eau 100 °C *	6 l
Quantité d'eau 60 °C *	16 l
Quantité d'eau 40 °C *	28 l
* A 100 °C de réglage et à une température d'entrée de 15 °C	

8. Conditions de garantie

Garantie	Les droits découlant de la garantie fabricant s'appliquent en sus des droits légaux de l'acheteur. Les droits légaux de l'acheteur, notamment à l'égard du vendeur, ne sont aucunement limités par la présente garantie.
Bien-fondé	Pour faire valoir les droits découlant de la garantie, la présentation de la quittance d'achat correspondante est nécessaire.
Contenu	<p>Hotto Pays-Bas, répond du fait que ce produit est exempt de défauts de fabrication et de matériaux. Les défauts de fabrication et de matériaux qui apparaissent pendant la période de garantie justifient les droits découlant de la garantie. Les défauts qui sont attribués à une installation incorrecte ou à une mise en service incorrecte, à de mauvaises conditions de fonctionnement ou à erreurs dans des travaux de maintenance ou de réparation ne justifient pas les droits découlant de la garantie. Les signes d'usure normale ne justifient pas non plus les droits découlant de la garantie.</p> <p>Des signes normaux d'usure, tout comme la formation de calcaire, n'engendrent pas de droits issus de la garantie. Des défauts causés par une eau potable extrême (pH non compris entre 7 et 9,5 et/ou Cl supérieur à 150 mg/l et/ou Fe supérieur à 0,2 mg/l et/ou dureté de l'eau au dessus de 12 °dH.) n'engendrent pas de droits issus de la garantie.</p>
Durée	La période de garantie est de 24 mois. La période de garantie commence le jour de l'achat du produit. Les prestations de garantie fournies n'entraînent aucune prolongation de la période de garantie et une nouvelle période de garantie ne commence pas à courir.
Conversion en valable	<p>Réclamations pour les Pays-Bas/la Belgique : en cas de produit défectueux, contactez le service technique de Hotto. Pour plus d'informations, consultez le site Internet www.hotto.com</p> <p>Hotto n'est pas responsable des dommages liés au transport. Il est à l'appréciation de Hotto de réparer le produit ou de le remplacer par un nouveau produit. La propriété des pièces ou du produit remplacés est transférée à Hotto.</p>
Extinction de la garantie	Des essais de réparation qui sont effectués par le client ou par un tiers qui n'est pas autorisé par Hotto pour effectuer une réparation, entraînent l'extinction de la garantie. Il en est de même si des pièces qui ne sont pas des pièces originales de Hotto sont installées sur le produit ou sont raccordées au produit.
Limitation	<p>La présente garantie se limite à une réparation ou à une livraison supplémentaire. La présente garantie n'englobe aucun droit à dommages-intérêts, aucune renonciation, aucune diminution ou aucun droit à remplacement pour dommages consécutifs à un défaut.</p> <p>La garantie ne s'applique pas aux appareils achetés hors de les Pays-Bas/la Belgique. Les directives légales et les conditions de livraison de la société du pays ou de l'importateur doivent être respectées.</p>

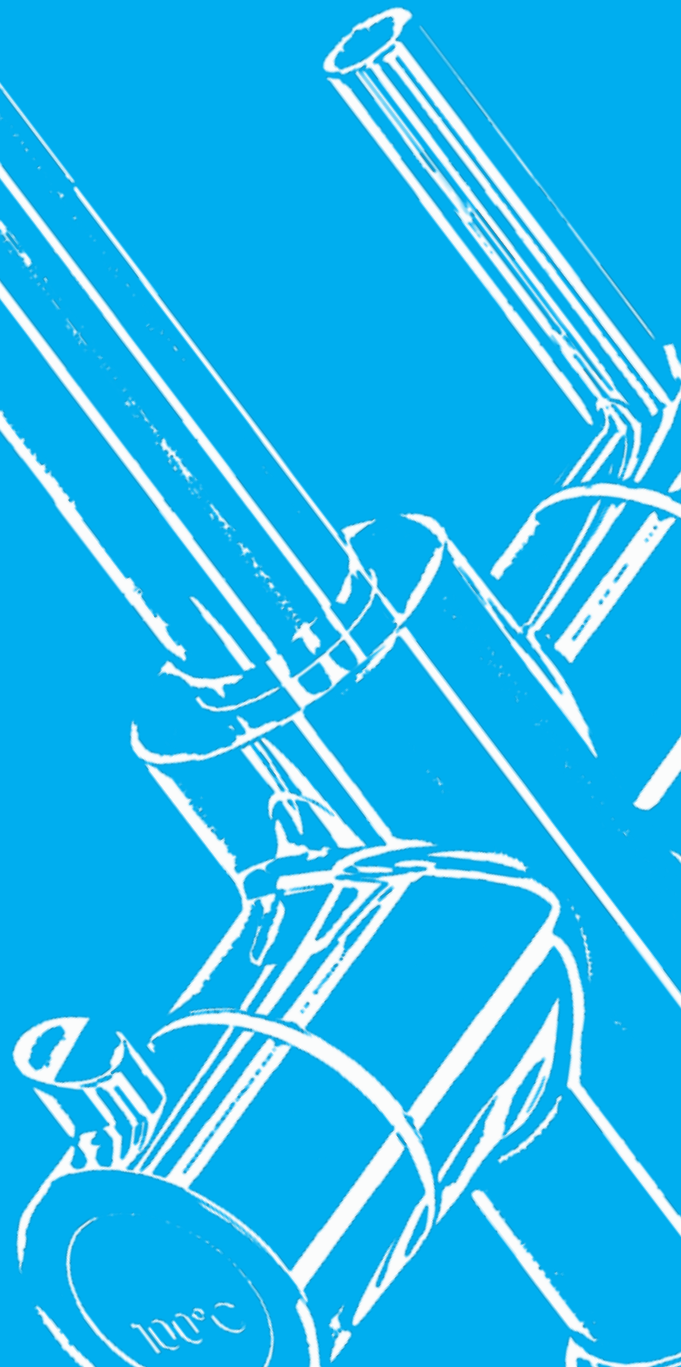
Réclamation	Cause	Solution
Les flexibles sont trop courts	Vous essayez d'installer le chauffe-eau trop loin de le groupe de sécurité et/ou du robinet.	Installez le chauffe-eau plus près de le groupe de sécurité et/ou du robinet.
Le groupe de sécurité dégage une odeur d'égouts désagréable.	Pas de boucle dans le tuyau d'évacuation noir de le groupe de sécurité	Faites une boucle dans le flexible du kit d'installation, comme illustré dans le mode d'emploi (étape 9).

Réclamation	Cause	Solution
Après l'installation, le robinet produit des bruits de crépitement	Il y a de l'air dans les conduites	Bien ouvrir les deux robinets et purger l'air (robinet d'arrêt, robinet de la cuisine)
Il n'y a pas d'eau	Robinet d'arrêt principal est fermé	Ouvrez le robinet d'arrêt principal
	Robinet d'arrêt est fermé	Ouvrez le robinet d'arrêt
Il n'y a pas d'eau chaude	Robinet d'arrêt du tube d'expansion est fermé	Ouvrez le robinet d'arrêt
Il y a peu d'eau qui sort du robinet	La pression de l'eau est trop faible.	Vérifiez avec un autre robinet; si la pression est toujours faible, ouvrez complètement le robinet principal; si la pression est toujours trop faible, contactez la société de distribution d'eau.
	Vérifiez si le robinet principal et les robinets d'arrêt sont complètement ouverts	Ouvrez complètement le robinet concerné
	Vérifiez qu'il n'y a pas de pli dans un des tuyaux.	Éliminez le pli ou faites remplacer le tuyau s'il est endommagé
	Entartrage du bec du robinet	Nettoyez ou remplacez le brise-jet
De l'eau chaude sort du robinet d'eau froide	Les flexibles du robinet ont été intervertis	Raccordez correctement les flexibles
L'eau chaude est trop chaude ou trop froide	La température de l'eau chaude n'a pas été réglée comme souhaité	Réglez la température à l'aide du bouton rond (B4) sur le chauffe-eau
Il n'y a pas d'eau chaude qui sort du robinet d'eau chaude et pas d'eau bouillante qui sort du robinet d'eau bouillante.	Le chauffe-eau n'est pas (encore) chaud, voir indication LED sur l'illustration 17 et §3	Attendez jusqu'à ce que le chauffe-eau soit chaud, cela dure environ 25 minutes. Vérifiez que le chauffe-eau est bien allumé. Pour cela, suivez les instructions au §3.
	Le chauffe-eau n'est pas raccordé au réseau électrique.	Insérez la fiche dans la prise murale. Vérifiez que le groupe électrique concerné est bien branché
	Le chauffe-eau est en panne	Contactez le service technique de Hotto
Lorsque l'on tourne le bouton de l'eau bouillante (1), l'eau est chaude mais pas bouillante	Le chauffe-eau est sur la position 70°C	Placez le chauffe-eau sur la position 100°C à l'aide du bouton de veille (B3), voir §3, et attendez jusqu'à ce que le témoin LED du chauffe-eau devienne rouge
	L'eau n'est pas chauffée à 100°C	Attendez que l'eau ait fini de chauffer. Le témoin LED sur le chauffe-eau deviendra rouge lorsque l'eau sera chaude
L'eau bouillante sort du robinet avec de violents crachotements et produit une grande quantité de vapeur, plus que la normale	Le chauffe-eau doit être réinitialisé	Enfoncez le bouton RESET (B6) qui se trouve à l'arrière du chauffe-eau
	Le capteur ou la commande est défectueux	Contactez le service technique de Hotto, www.hotto.com
L'eau bouillante sort du robinet avec de violents crachotements et le robinet a un débit d'eau bouillante plus faible	Entartrage du bec du robinet	Nettoyez ou remplacez le mousseur
Il y a une substance blanche dans l'eau chaude	Il y a trop de calcaire dans la cuve	Faites nettoyer le chauffe-eau par un installateur

Réclamation	Cause	Solution
L'appareil fait un son d'ébullition	Trop de calcaire dans l'appareil	Contactez le service technique de Hotto
L'électricité disjoncte sans arrêt	Trop d'appareils branchés sur un seul groupe	Utilisez moins d'appareils en même temps ou branchez certains appareils sur un autre groupe. Achetez un distributeur d'énergie.
Le disjoncteur se déclenche	Il y a un court-circuit dans le circuit électrique	Trouvez l'appareil qui provoque ce court-circuit : Retirez la fiche du chauffe-eau Hotto de la prise murale, réinitialisez le disjoncteur; s'il se déclenche à nouveau, cela signifie que votre chauffe-eau Hotto est hors de cause. Vérifiez quel autre appareil provoque le court-circuit. Si le disjoncteur se déclenche à nouveau à cause du chauffe-eau Hotto, contactez le service technique de Hotto, www.hotto.com
La veilleuse ne s'allume pas	Le chauffe-eau ne reçoit pas d'électricité	Insérez la fiche dans la prise murale
		Allumez le chauffe-eau à l'aide du bouton rouge (B5) qui se trouve à l'arrière
		Vérifiez s'il y a du courant sur la prise murale
	Pas d'eau dans le chauffe-eau et la protection contre les coupures de courant s'est déclenchée	Retirez la prise et laissez l'appareil refroidir pendant 30 minutes. Remplissez-le d'eau. Poussez sur le bouton RESET (B6) qui se trouve à l'arrière de l'appareil. Après plusieurs réinitialisations, contactez le service technique

HOTTO
®

Hotto Nederland
Gildestraat 13
6883 DB Velp
The Netherlands
www.hotto.com
info@hotto.com



V1 15-04

Another quality product from Holland.
www.hotto.com